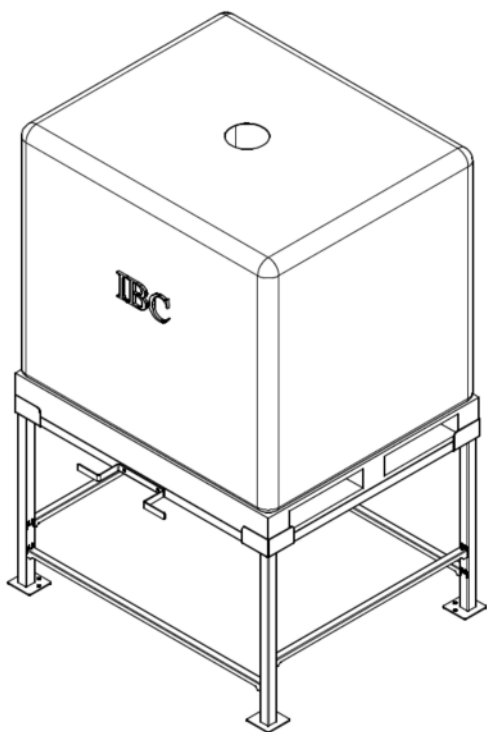
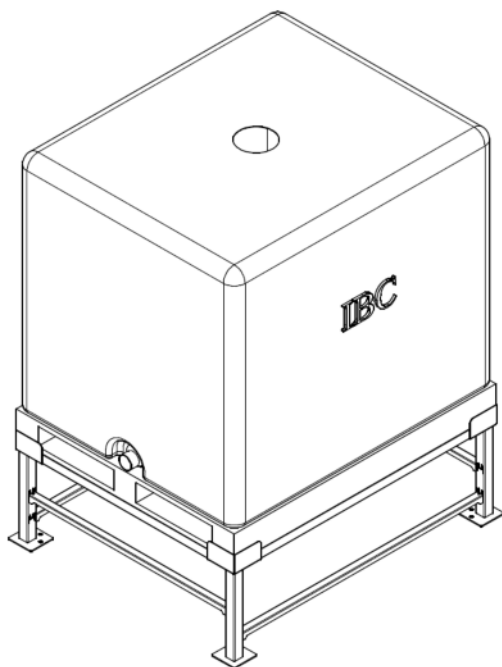


**Instrukcja montażu/  
Installationsanleitung/Installation  
instructions  
Stojak składany duży/mali MAUZER  
Folding stand large/small MAUZER**



MODEL A

MODEL B



# Lista Elementów

(List of items)

Stopa (101A) (Foot) - 4 szt.

Stopa (101B) (Foot) - 4 szt.

Ceownik L-1140mm (102) (C-profile) - 2 szt.

Ceownik L-940mm (103) (C-profile) - 2 szt.

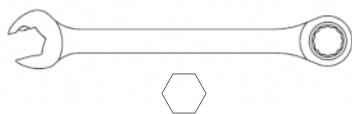
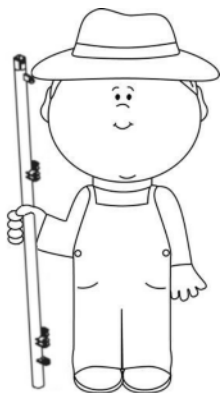
Poprzeczka A L-1000 (104)(crossbar A) - 2 szt

Poprzeczka B L-1200 (105A) (crossbar A) - 2 szt.

Poprzeczka B L-1200 (105B) (crossbar B) - 2 szt.

Zestaw elementów złącznych (Set of fasteners)

Spr.



1x 13

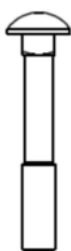
001



M8x65

DIN 603  
Szt 16

002



M8x75

DIN 603  
Szt 2

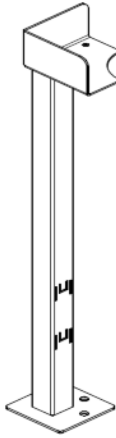
003



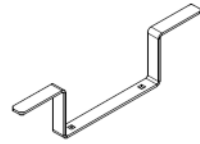
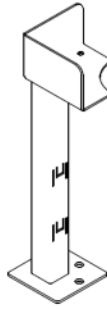
M8

DIN 985  
Szt 18

101A x4

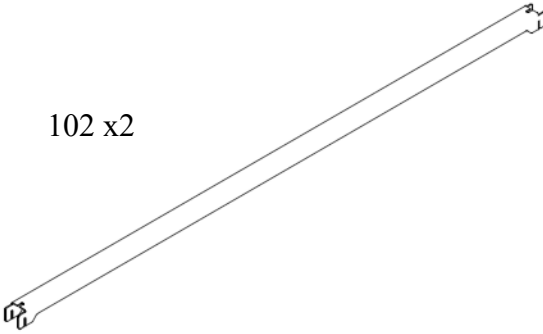


101B x4

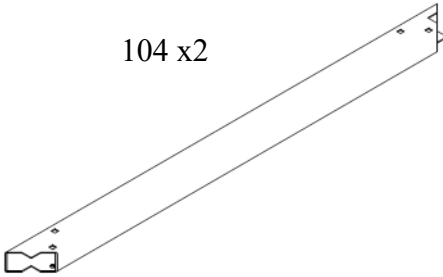


106 x1 MODEL A

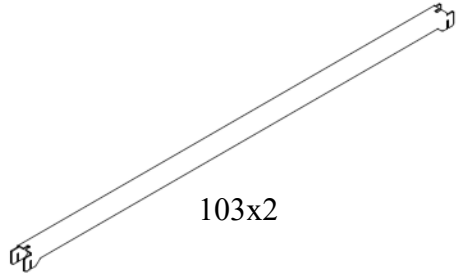
102 x2



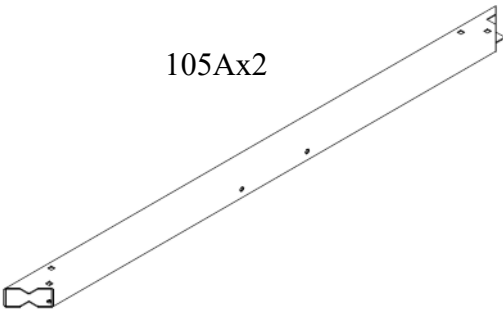
104 x2



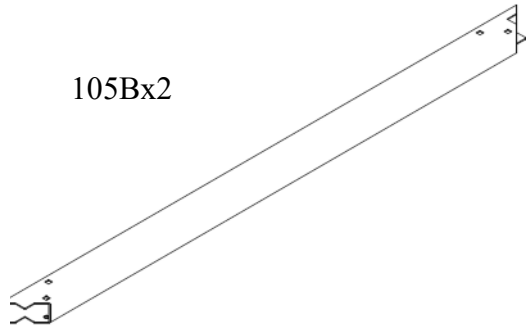
103x2



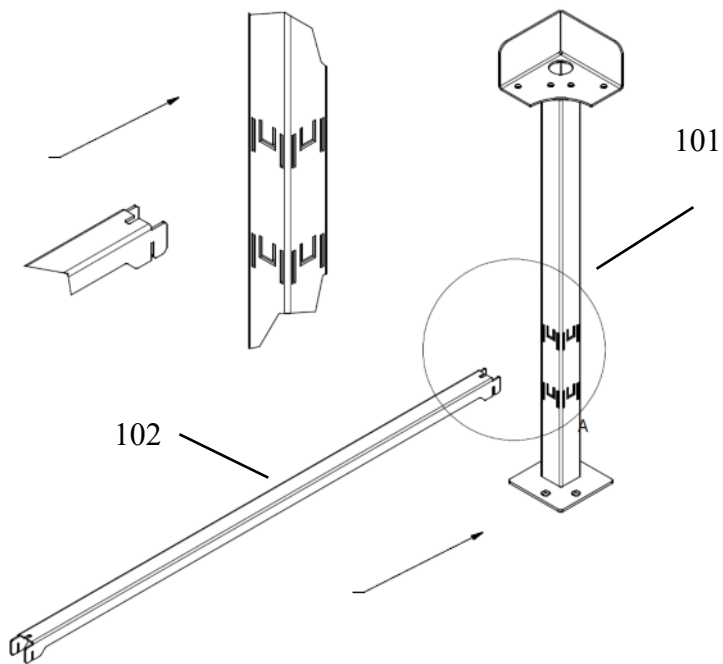
105Ax2



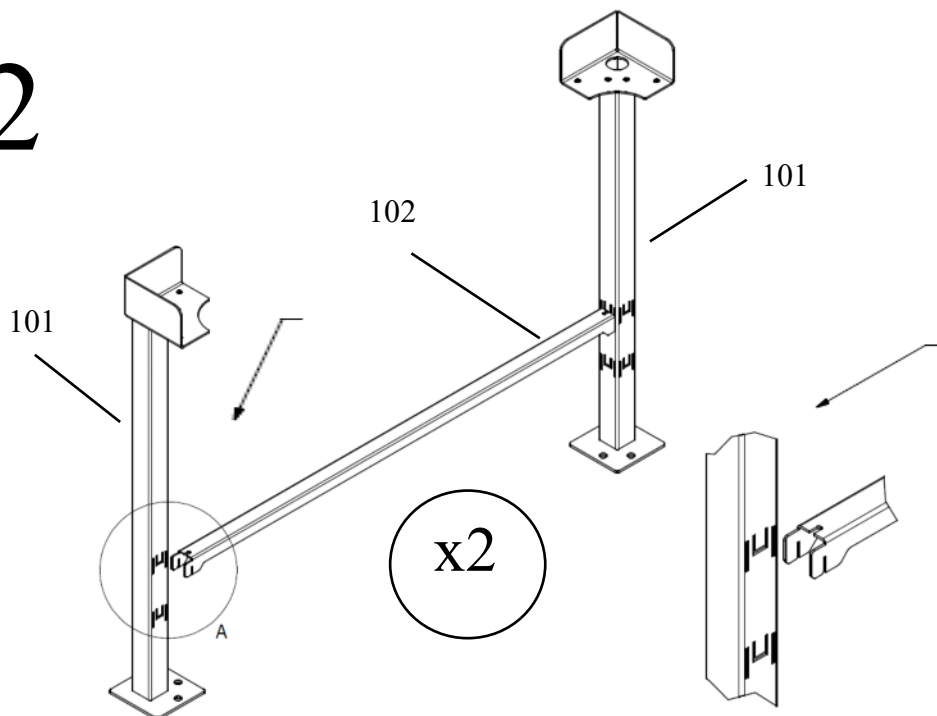
105Bx2



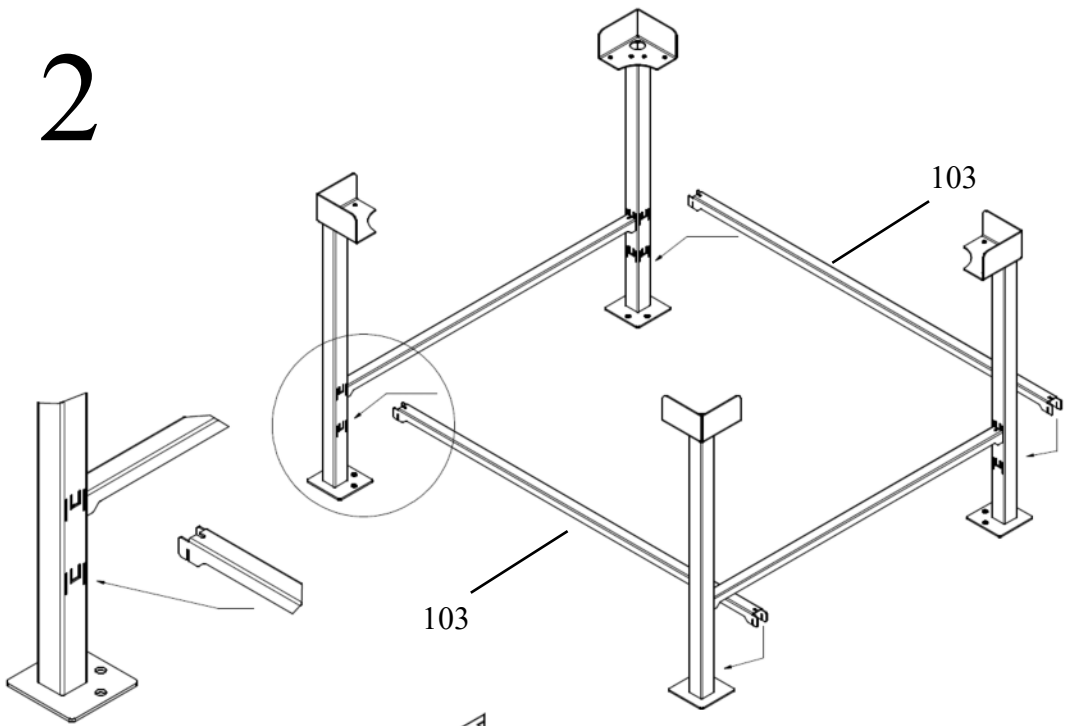
# 1



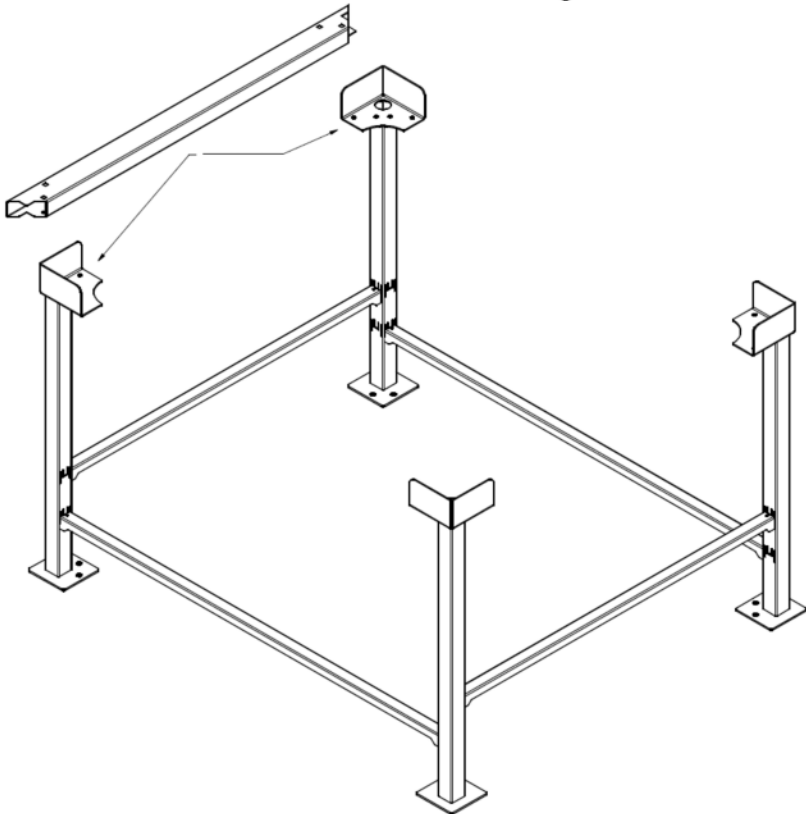
# 2



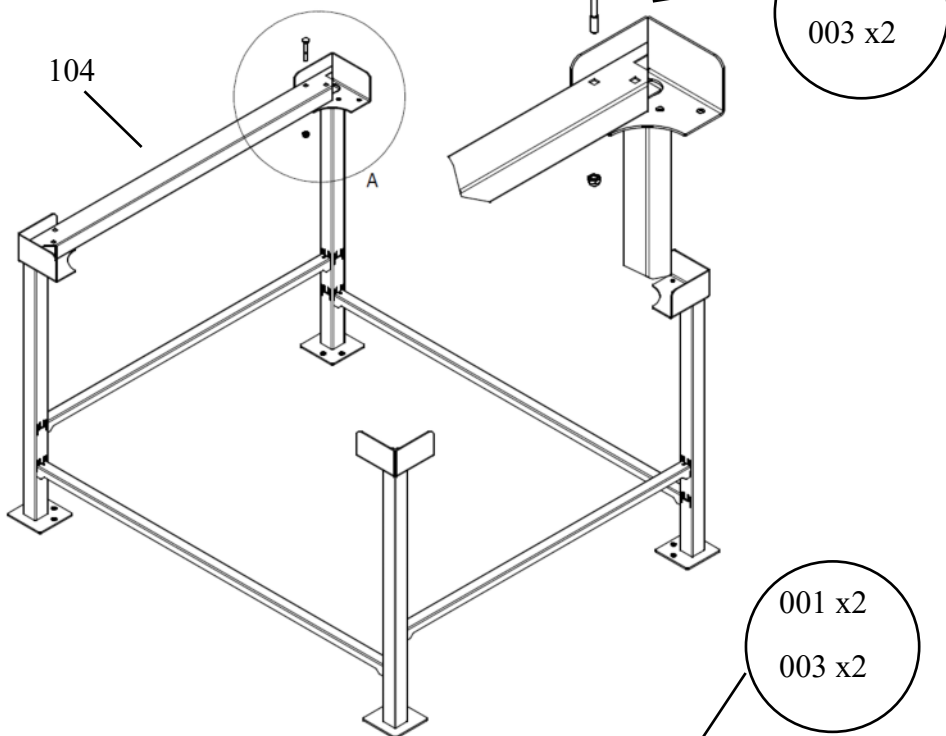
# 2



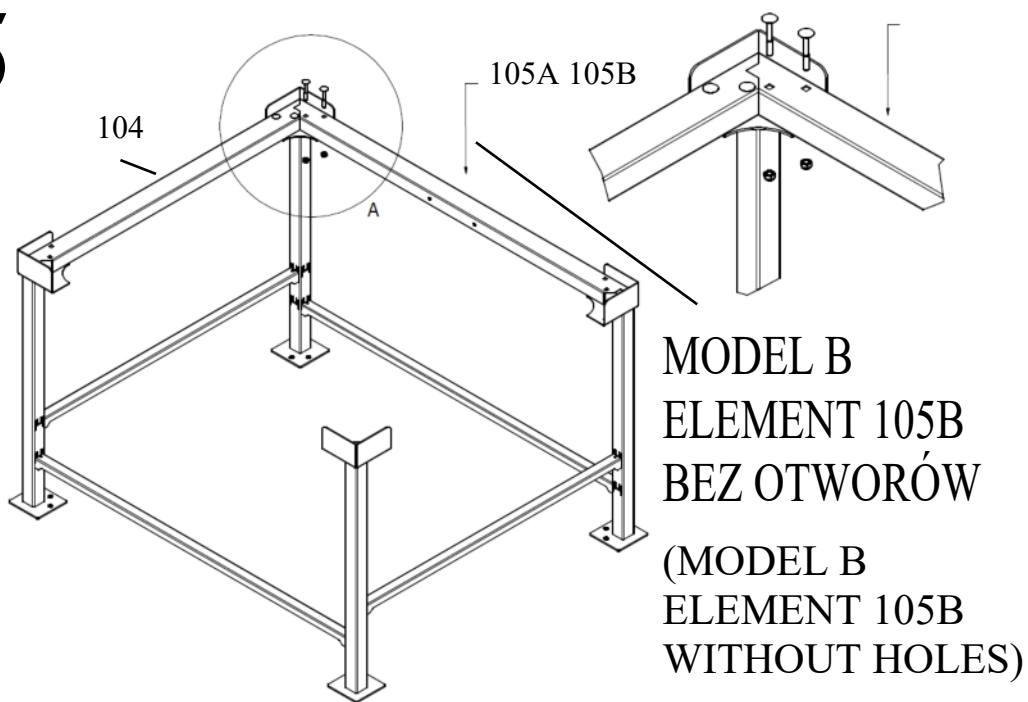
# 3



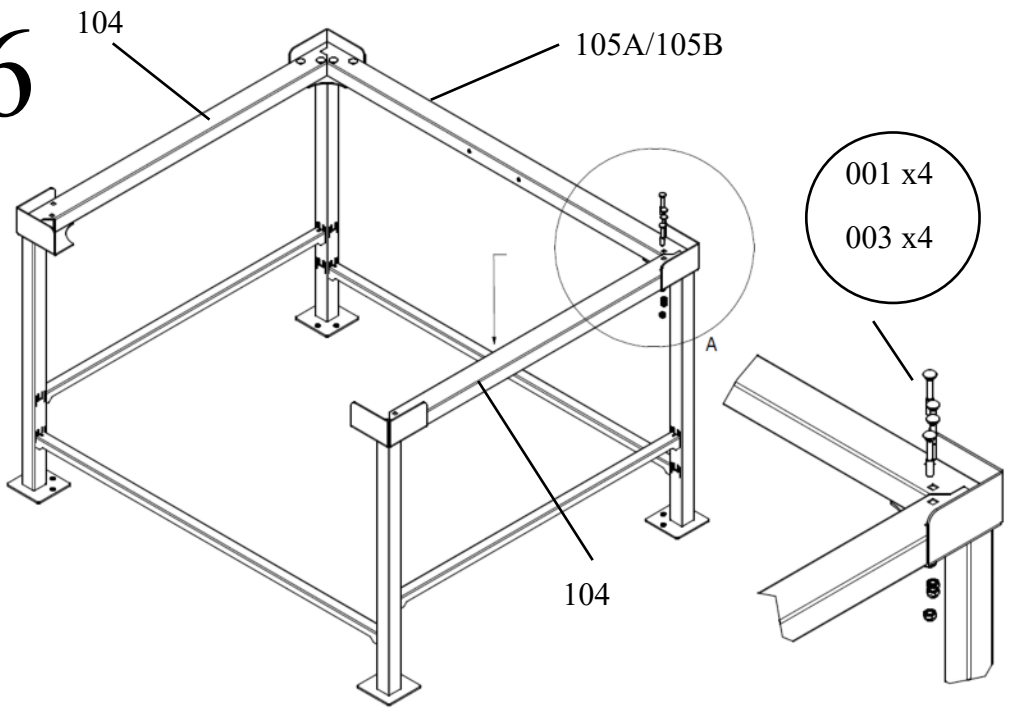
4



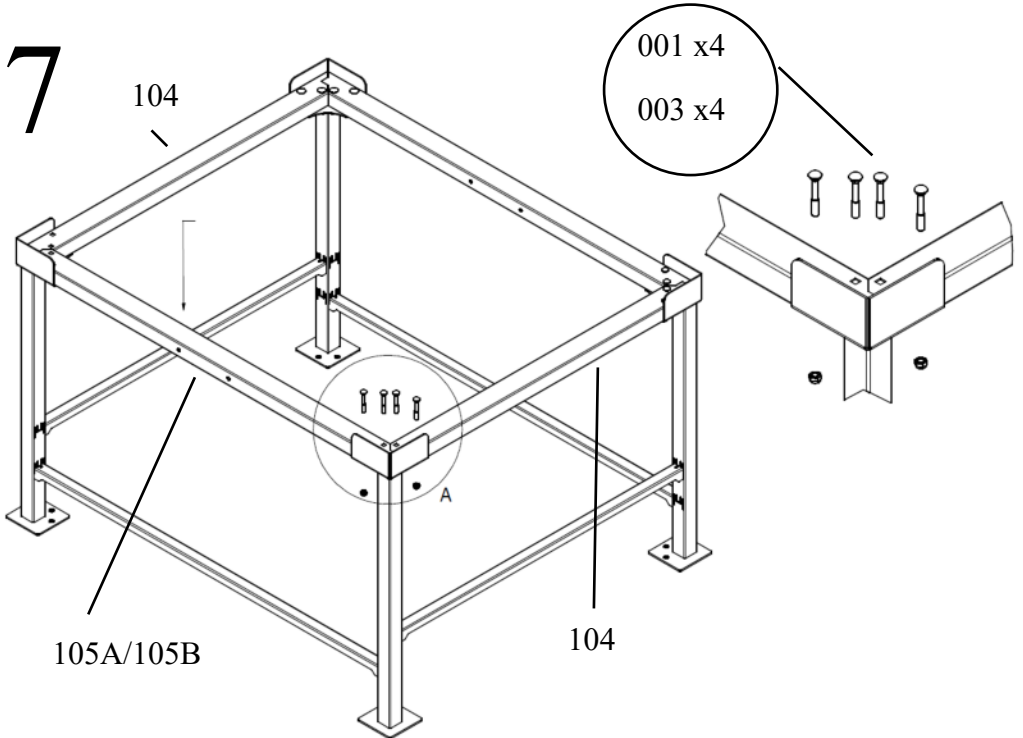
5



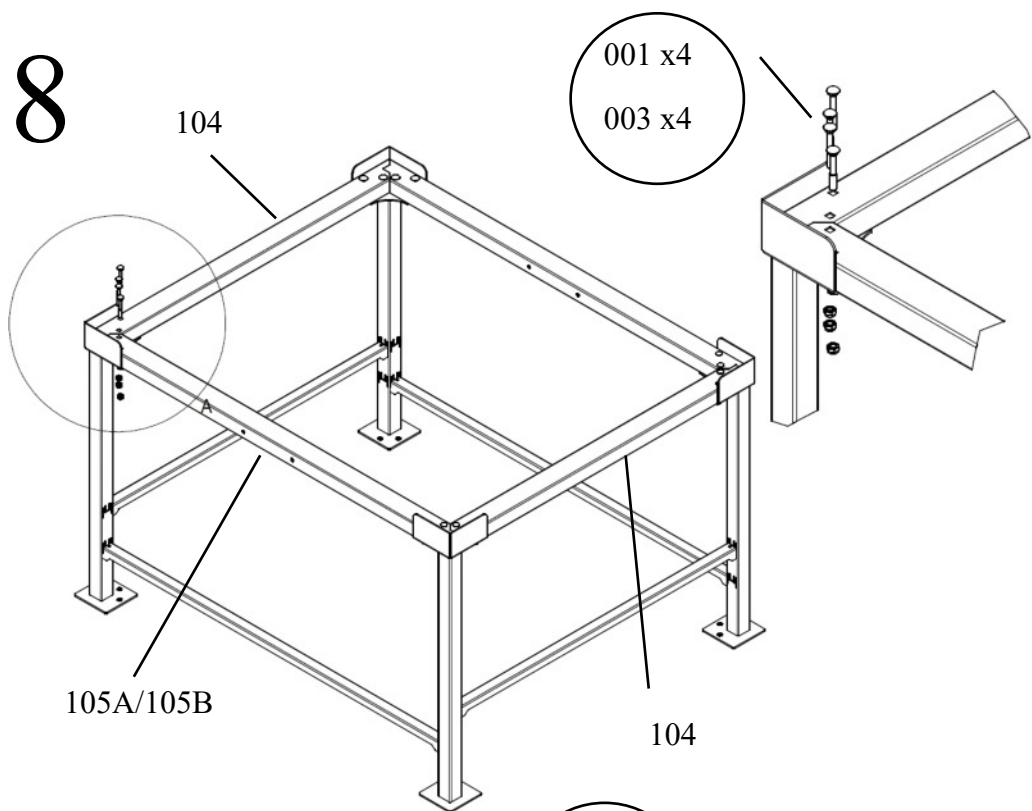
6



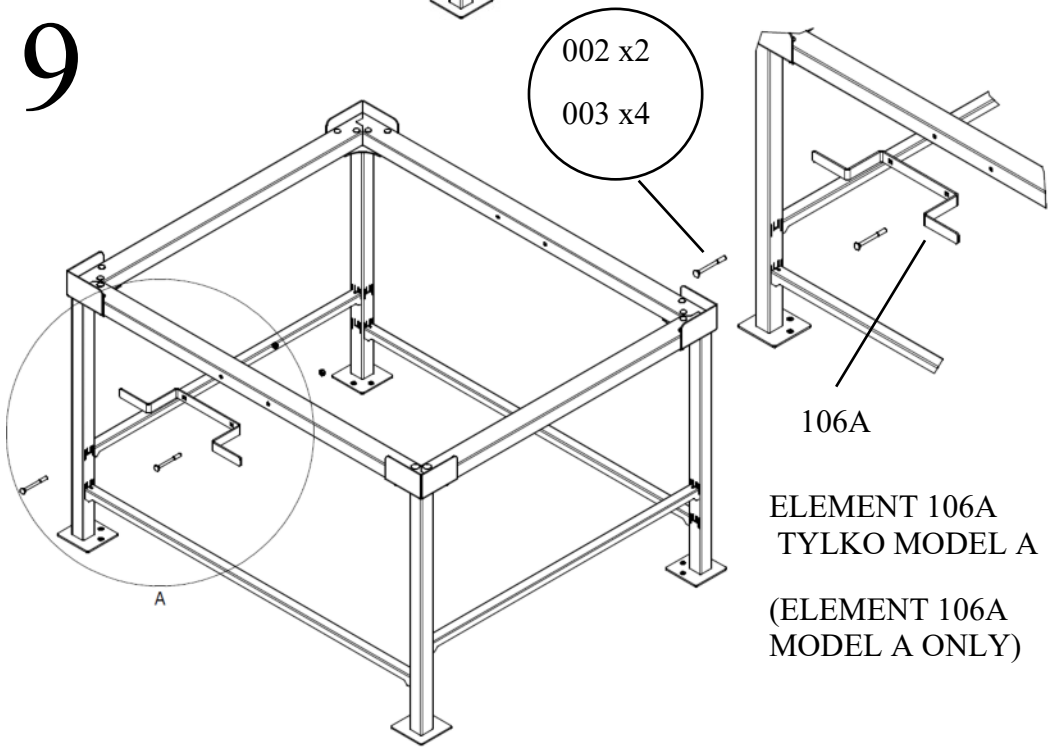
7



8



9



ELEMENT 106A  
 TYLKO MODEL A  
 (ELEMENT 106A  
 MODEL A ONLY)